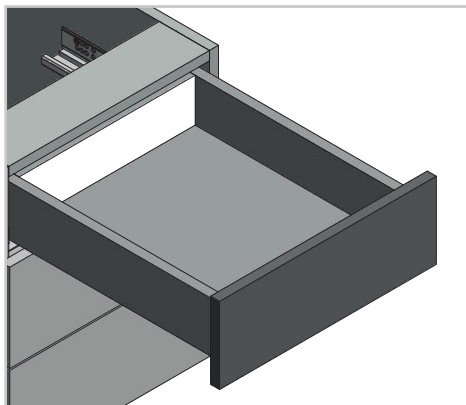


Prowadnice dolnego montażu Modern Slide Pro

Undermount drawer slide Modern Slide Pro

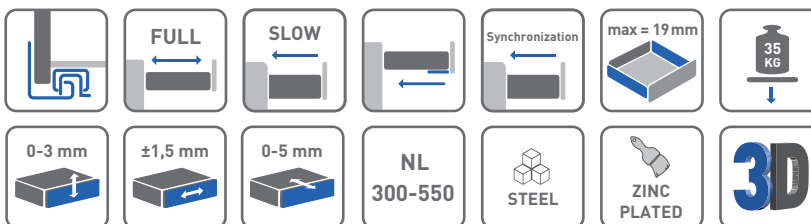
Направляющая нижнего монтажа Modern Slide Pro



ZASTOSOWANIE / APPLICATION / ПРИМЕНЕНИЕ



PARAMETRY / CHARACTERISTICS / ХАРАКТЕРИСТИКИ

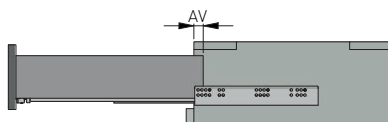
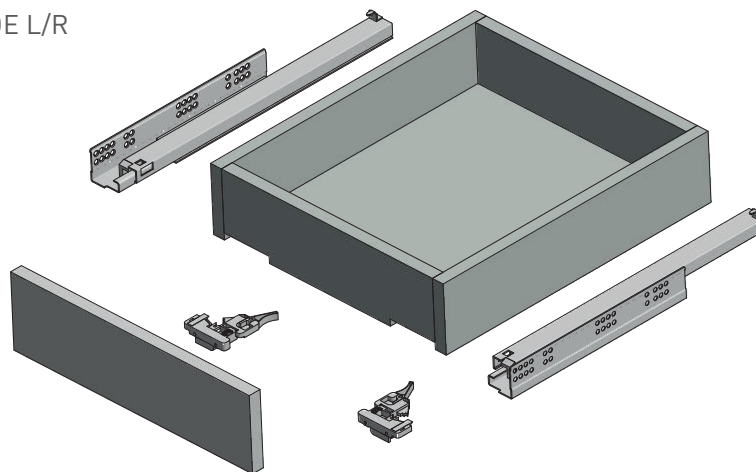
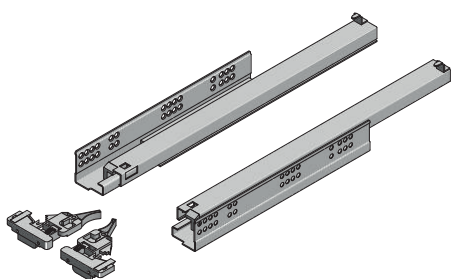


PAKOWANIE / PACKING / УПАКОВКА



INFORMACJE DODATKOWE / ADDITIONAL INFORMATION / ДОПОЛНИТЕЛЬНАЯ ИНФОРМАЦИЯ

1. PROWADNICA LEWA/PRAWA / DRAWER SLIDE L/R
НАПРАВЛЯЮЩАЯ Л/П
2. SPRZĘGŁO LEWE/PRAWO + WKRETY
LOCKING DEVICE L/R + SCREWS
КРЕПЛЕНИЯ ФАСАДА Л/П + САМОРЕЗЫ



NL = długość nominalna prowadnicy
nominal slide length
номинальная длина направляющей

AV = strata wysuwu
extension loss
потеря выдвижения

NL mm		AV mm
300	PB-3D0SHX18-300-PRO	30
350	PB-3D0SHX18-350-PRO	30
400	PB-3D0SHX18-400-PRO	30
450	PB-3D0SHX18-450-PRO	30
500	PB-3D0SHX18-500-PRO	30
550	PB-3D0SHX18-550-PRO	30

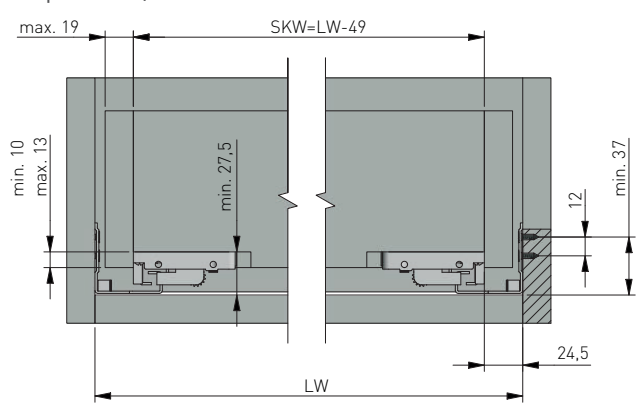
UWAGI MONTAŻOWE / MOUNTING INFORMATION / ТЕХНИЧЕСКОЕ ПРИМЕЧАНИЕ:

Dla prawidłowego działania szuflady jej szerokość nie może przekraczać długości nominalnej prowadnicy.

For proper drawer operation, the width of the drawer can not exceed the nominal slide length.

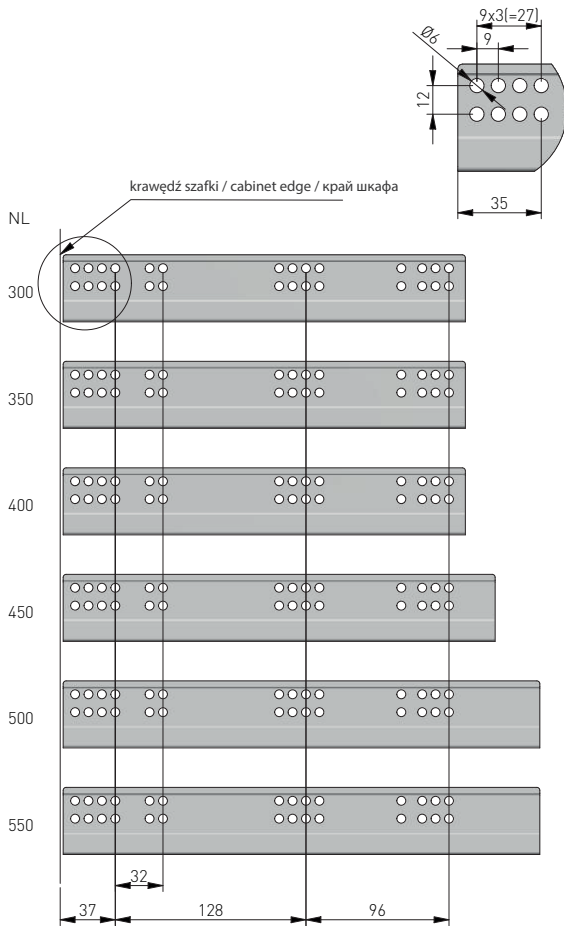
Для правильной работы направляющей рекомендованная ширина ящика не должна превышать номинальной длины направляющей.

szuflada szuflady / drawer width /
ширина ящика

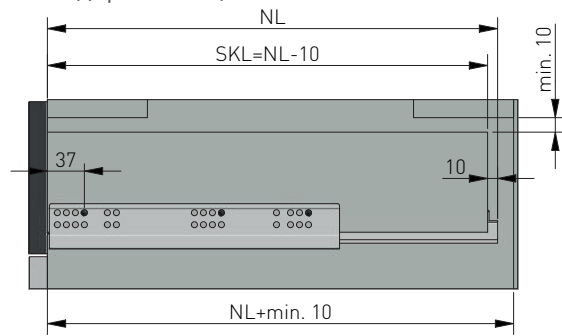


LW = wewnętrzna szerokość szafki / inner cabinet width / внутренняя ширина корпуса
SKW = szerokość szuflady / drawer width / ширина ящика

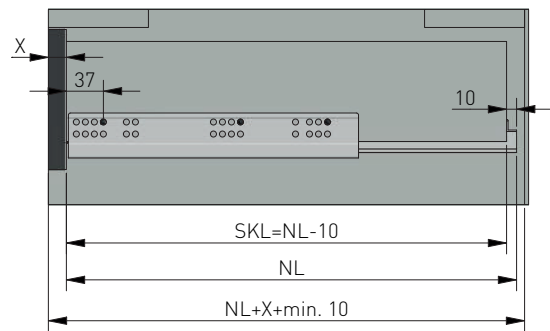
rozstaw otworów montażowych / mounting dimensions /
монтажные отверстия



szuflada standardowa / standard drawer /
стандартный ящик



szuflada wewnętrzna / inner drawer /
внутренний ящик



X = grubość frontu / drawer front thickness / толщина фасада
SKL = głębokość szuflady / drawer depth / глубина ящика
NL = długość nominalna prowadnicy / nominal slide length / номинальная длина направляющей

przygotowanie szuflady / drawer preparation /
подготовка к установке

